

OFFEXT VIPER – KONTROLLERBAR GENOMTRÄNGANDE SPRUTMUNSTYCKE



Den traditionella piercingmunstycket (dimnål) har använts för offensiv yttre brandbekämpning under lång tid. Nu har detta koncept förnyats för att möta brandbekämpningskoncepten för 2000-talet med vår OFFEXT™ VIPER-styrbara piercingmunstycke. Med Viper kan vattnet riktas fritt mot vilken punkt som helst i den brinnande ytan, medan man med den traditionella dimnålen bara når en liten del av ytan och ytorna. Med denna metodik kan vi placera släckmedlet där det verkligen behövs, det vill säga varma gaser och pyrolyserande ytor. VIPER kan användas med vatten, torrpulver eller skum (även CAFS). Släckmetoden med VIPER är aktiv spridning av släckmedlet till hela utrymmet och alla ytor, vilket gör släckningen särskilt kraftfull. För handbrandsläckare finns även en särskild Viper-pulverslang tillgänglig.



Öppna videon genom att klicka på bilden



Öppna videon genom att klicka



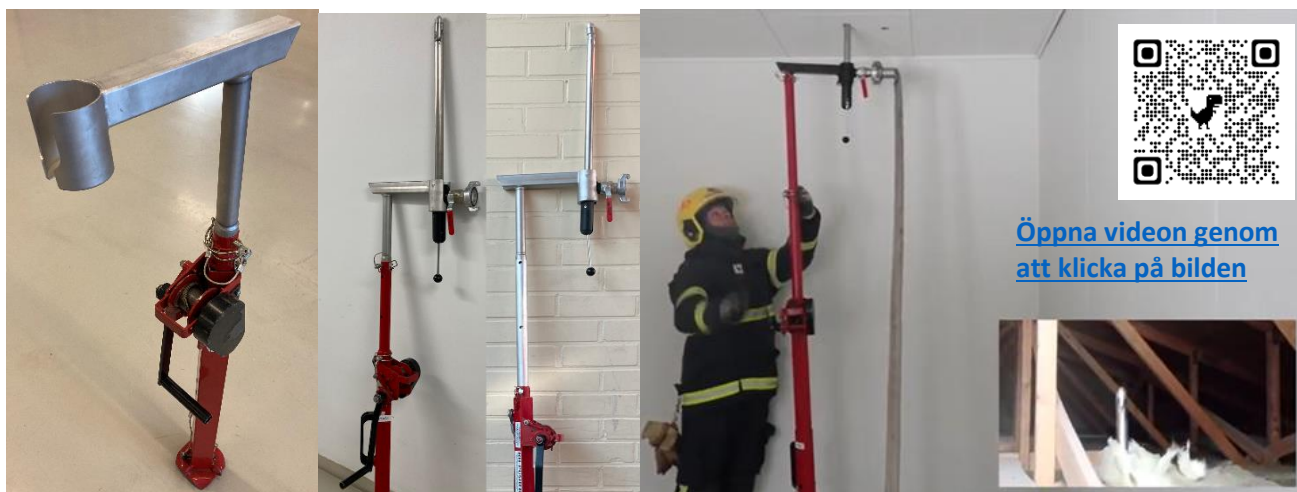
Öppna videon genom att klicka på bilden

VIPER piercingmunstycke finns i två längder, den kortare av vilka är utmärkt för att släcka en brand genom väggstrukturen, taket eller fönsterramen och en längre för lågenergihus med tjock isolering. Den långa VIPER är särskilt lämplig för att släcka bränder i hålrum, såsom att tränga in i vinden på ett hus genom taket på översta våningen. Den långa, upp till 12 meter långa räckvidden av VIPER kan nå kanterna på stora hålrum eller taket på en industrihall. VIPER levererar 70 till 115 liter per minut beroende på trycket och munstyckshuvudet som väljs.

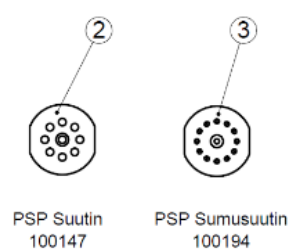
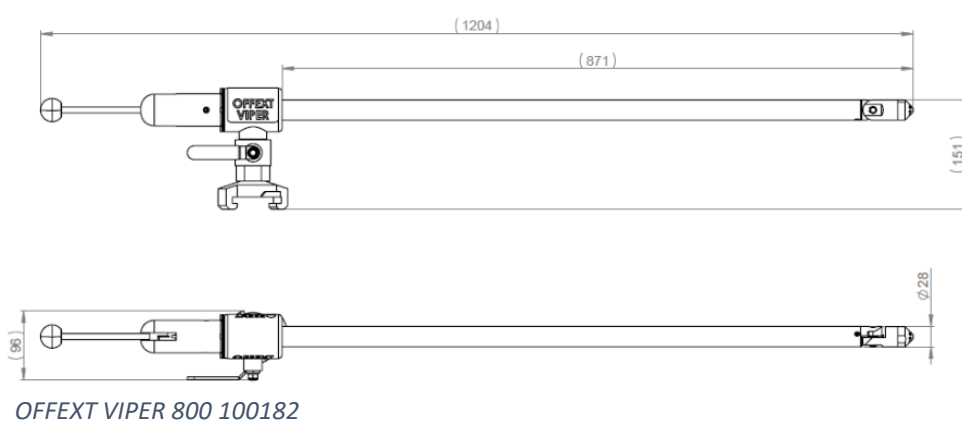
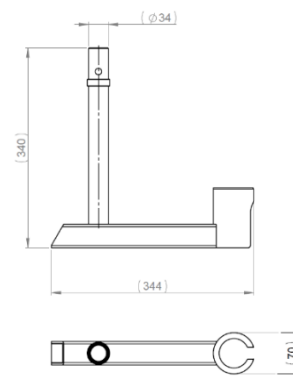
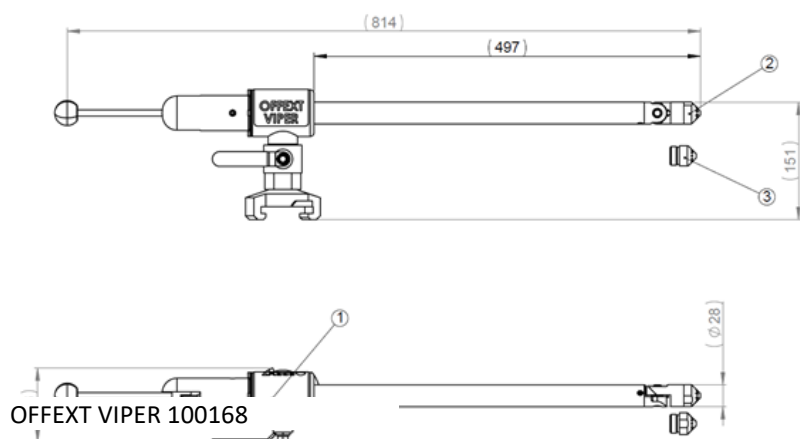


Ytterligare information: <https://www.offext.fi/se/offext-viper/>

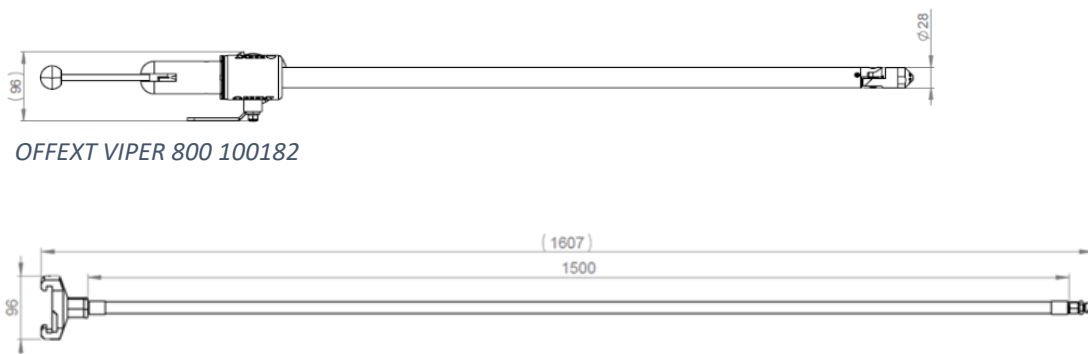
För att släcka vindbränder kan VIPER fästas på en tråkkrok. Detta gör arbetet genom taket enkelt och lättare. Adaptern (100185) passar till RH Pusher, den vanligaste kroken som används av de skandinaviska brandkårerna. Att släcka vindbranden från nedan är säkrare än att arbeta på taket. En adapter som passar din tråkkroksmodell kan tillverkas, bara fråga.



OFFEXT™ produkter är tillverkade i Finland och designade för att göra brandmansarbete snabbare, säkrare och hälsosammare.



Munstycke varianter



VIPER PULVERSLANG. Produkt nummer 100222 passar de flesta handbrandsläckare på marknaden.