

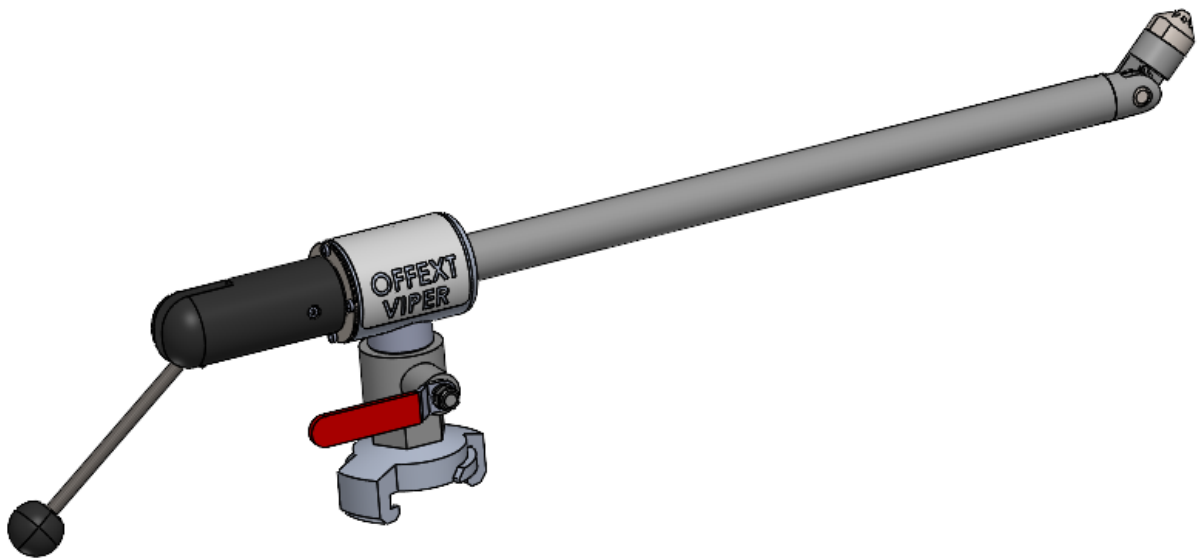
OFFEXT VIPER

Tools for Offensive Exterior Firefighting

Offext viper (100168)

Offext viper 800 (100182)

Käyttö- ja huolto-ohje



Suunnattava pistosuihkuputki

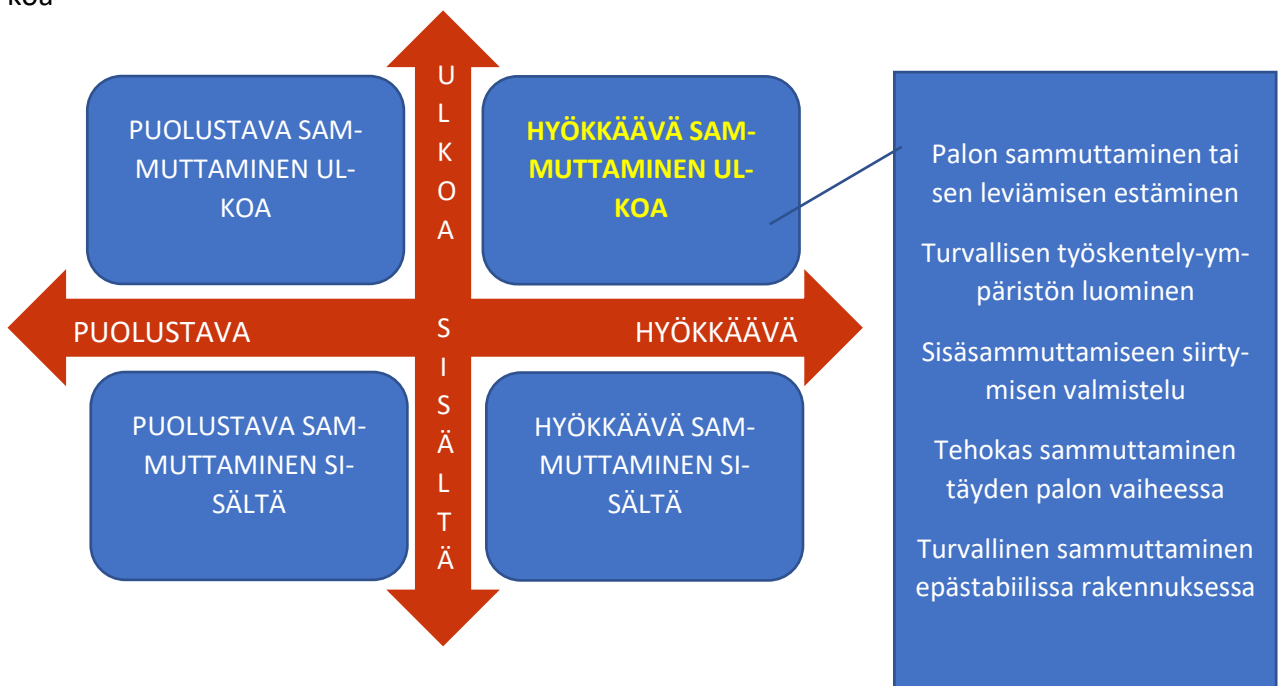
Lue tämä käyttöohje huolellisesti ennen tämän tuotteen käyttöä ja säilytä tulevaa tarvetta varten.

1. JOHDANTO

Tämä tuote on tarkoitettu ammattihenkilöiden käyttöön, ja sen käyttäminen ilman oikeaa koulutusta on riskialtista. Tuote on tarkoitettu huoneistopalojen ja niiden yläpohjien sammuttamiseen.

Hyökkäävä sammuttaminen sammutustaktiikan nelikentässä

OFFEXT Viper on suunniteltu hyökkävään sammuttamiseen palavan kohteen ulkopuolelta. Sammutustaktiikka jaetaan neljään osa-alueeseen sen mukaan, onko kyse hyökkävästä vai puolustavasta taktiikasta ja tapahtuuko sammuttaminen palavan kohteen sisältä käsin vai ulkoa



Kuva mukailtu julkaisusta: Brandweeracademie (2017). The offensive exterior attack: extraordinary? Perspective for a practical application based on four experimental studies. Instituut Fysieke Veiligheid.

Ulkoa sammuttamisen etuina ovat parempi työturvallisuus, pienempi altistuminen syöpää aiheuttaville savukaasuille, pienempi fyysinen kuormitus ja kevyempi kalustohuolto tehtävän jälkeen. Sammuttaminen ulkoa ei vaadi savusukelluskelpoisuutta. **Myös ulkoa sammuttamisessa tulee varmistaa, että rakennuksen sortuminen ei aiheuta vaaraa sammuttajille.**

Tärkeää!

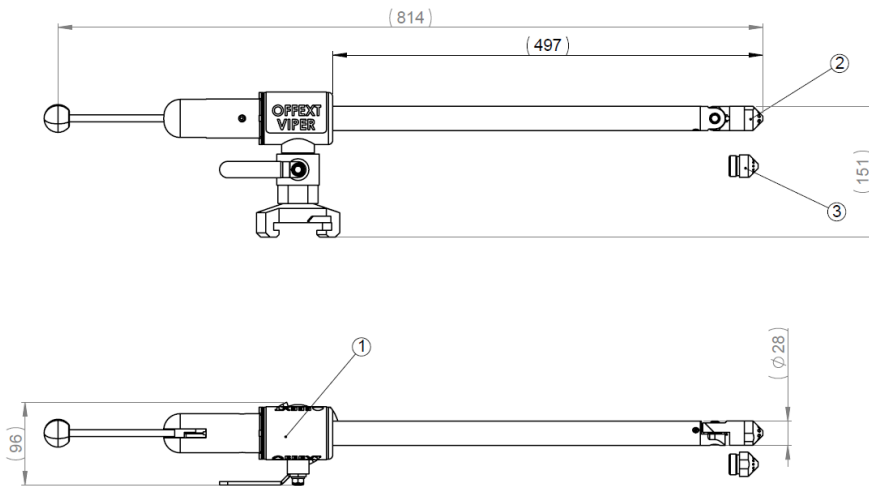
- 1.1 Noudata kaikkia tässä ohjeessa mainittuja varoituksia.
- 1.2 Noudata kaikkia tuotteessa olevia varoitustarroja
- 1.3 Katso opasvideot osoitteessa www.offext.fi

2. KÄYTTÖNOTTO

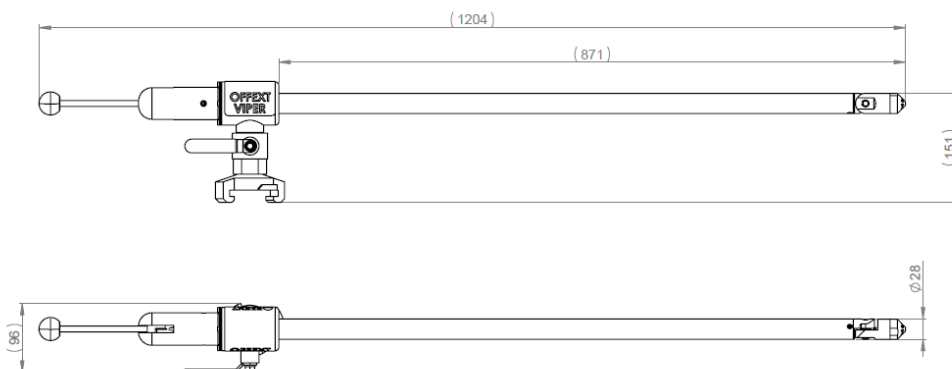
2.1 Lue käyttöohje

2.2 Tarkasta, että laatikossa on kaikki siihen kuuluvat osat.

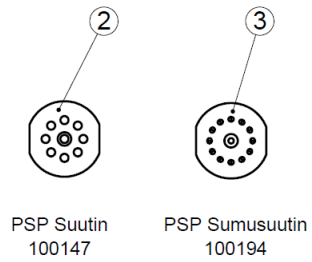
1. Offext viper tai Offext viper 800
2. PSP Sumusuutin 100194
3. PSP Suutin 100147 (Kiinni pistosuihkuputkessa)
4. Käyttöohjekirja



Kuva 1. Offext viper.



Kuva 2. Offext viper 800.

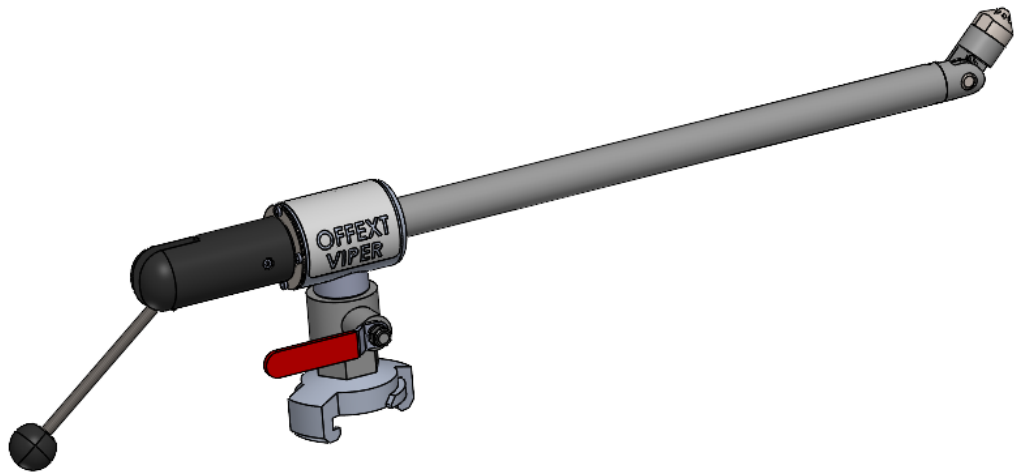


Kuva 3. Suutinvaihtoehdot.

2.3 Tuotteen kokoonpano käyttöä varten

2.3.1 Valitse sammutukseen sopiva suutin

- PSP SUUTIN: Tilat, jotka vaativat pidempää kantamaa, kuten matalat laajat ontelotilat, suuret huoneet, käytävät tai hallitilat
- PSP SUMUSUUTIN: Pienemmät asuinhuoneet, pienet ullakkotilat, palokaasujen jäähdyttäminen
- Pyöritä suutin sammuttimen päähän.



Kuva 4. VIPER pistosuihkuputki käyttövalmiina

3. Sammuttaminen

3.1 Johdanto

VIPER pistosuihkuputkea käytetään rakennuksen tai muun palavankohteen ulkopuolelta. Ikkunan karmin, yläpohjan tai muuhun helposti porattavan kohteen läpi porataan 30 -32 mm reikä akkuporakoneen avulla. Putki työnnetään reikään, jonka jälkeen sammuttaminen voi alkaa.

Yläpuolista paloa sammuttaessa putki voidaan tukea RH-pusher kaadonsuuntaajalla, käyttäen välikappaletta. Välikappale on saatavana nimellä Viper adapter 100185.

3.2 Sammutuskuvio ja suuttimen valinta

Monesti palon palokohdetta on hankala nähdä ulkopuolelta, joten sammuttimella on suositeltavaa tehdä kuviota, jolla saadaan kaikki pinnat kasteltua. Näin ollen palo sammuu kaikista tehokkaimmin. Kuumat kaasut ja pyrolysoituvat pinnat ovat laipiossa ja seinien yläosassa.

3.3 Suuttimen valinta

PSP Suutin on tarkoitettu sammuttamaan kapealla keilalla, jotta sillä voidaan tarkemmin ohjata vesi alkupaloon tai esimerkiksi matalan ontelotilan nurkkiin. Kapeakeilaisen suuttimen kantama on noin 12 metriä ja pisarakoko on sopiva pintojen penslaamiseen. Se soveltuu myös suurempien hallitilojen ja pidempien käytävien sammuttamiseen.

Sumusuutin on tarkoitettu jäähdyttämään myös savukaasuja ja sillä saa laajemman keilan, joka soveltuu pienempien huonetilojen, esimerkiksi omakotitalon huoneiden ja pienempien, huonemaisten ullakkotilojen sammuttamiseen.

Suuttimien tiedot:

| Veden paine | PSP Suutin | PSP SUMUSUUTIN |
|------------------------|-------------------|-----------------------|
| Virtausnopeus 5 bar | 85l/min | 70l/min |
| Suihkun kantama 5 bar | 10m | 6m |
| Virtausnopeus 10 bar | 115l/min | 85l/min |
| Suihkun kantama 10 bar | 12m | 7m |

Huom! Toimittaessa talviolosuhteissa, avaa venttiili puoliksi auki ja anna veden valua pois varsista ja venttiilien sisältä, jotta putki ei jäädy.

4. Huolto-ohje

Käytön jälkeen tuote tulee pestä. Pestäessä tulee välttää liuotinpohjaisia pesuaineita. Poista noki ja muu lika pesuaineella ja harjalla hangaten.

Pesun jälkeen tuote tulee kuivata ja siitä pitää kaataa sisälle jääneet vedet pois jääty-
misvaaran takia. Jätä venttiilit asentoon puoliksi auki, jotta venttiilin sisällä oleva vesi
pääsee poistumaan.

Tarkastukset käytön jälkeen:

- Tarkasta mekaaniset vauriot silmämääräisesti.
 - o Jos tuotteessa on havaittavissa materiaalin läpi meneviä hal-
keamia, sulamista tai repeämiä, niin tuotetta ei saa käyttää.
- Vaijerit
 - o Vaihda rispaantuneet vaijerit uusiin.
- Tarkasta kahvan liikealueet.
 - o Tarvittaessa pura tuote.
 - o Puhdista ja voitele liikkuvat osat. Kaikki tiivisteet ja o-renkaat
suositellaan vaihdettavaksi huollon yhteydessä.
- Tarkasta vuodot.
 - o kahvaosan vuodot tulee korjata tiivisteiden vaihdolla.
 - o Suutinpään saranan vuodot ovat tuotteelle tyypillisiä ja eivät
aiheuta toimenpiteitä. Tarvittaessa tarkastetaan ja vaihde-
taan saranan tiivisteet. Vaijerien läpiviennit saranaosassa
ovat suunniteltu päästämään vettä läpi. Tämän tarkoituk-
sena on huuhdella sekä vaijereita että itse saranaa, jotta sii-
hen kertyvä lika (esimerkiksi sahanpuru) ei jumita saranaa.

5. Takuu

Tuotteen takuu on kaksi (2) vuotta sen myyntipäivästä lukien.

6. Tuotetiedot

| | |
|-----------------------------------|-----------------------|
| OFFEXT VIPER mitat (LxLxP) | 175x95x830 (mm) |
| OFFEXT VIPER 800 mitat (LxLxP) | 175x95x1215 (mm) |
| Paino Offext viper | 2,0 kg |
| Paino Offext viper 800 | 2,4 kg |
| Sammutusaine | Vesi ja Sammutusjauhe |
| Maksimikäyttöpaine | 12 bar |
| Suositteltu käyttöpaine | 5-10 bar |
| Viper pakkauksen mitat (KxLxS) | 100x805x200(mm) |
| Viper pakkauksen brutto paino | 2,4kg |
| Viper 800 pakkauksen brutto paino | 2,8kg |

7. Varaosat

Molempien tuotteiden varaosaluettelo löytyvät kuvasta Osat 19–23, 25–26, sekä 29–33 toimitetaan varaosakittinä nimellä 100208 OFFEXT VIPER SERVICEKIT.

| Pos | Drawing Number | Description | Qty |
|-----|----------------|---|-----|
| 33 | | O-rengas 4x1 NBR70 80640021000 | 2 |
| 32 | | O-rengas 22x1,5 NBR70 80640349000 | 1 |
| 31 | | O-rengas 20x1,3 NBR70 80640316500 | 1 |
| 30 | | O-rengas 6x2,5 NBR70 80640063000 | 1 |
| 29 | | Lukkoengas Din471 D7 A2 | 1 |
| 28 | | KYNSILITIN AL.ULKOKIERRE 1" | 1 |
| 27 | | PH PALLOVENTTIILI 1" Taysaakko PH6602S | 1 |
| 26 | | Jousikonka 4x10 Din 1481 A1 | 1 |
| 25 | | Jousikonka 2x6 Din 1481 A1 | 4 |
| 24 | | PALLONUPPI M8 DIN319 PA6 | 1 |
| 23 | | Screw M3x6 Din955 A2 Tx | 2 |
| 22 | | Bolt M5x25 Din 7984 A4 | 2 |
| 21 | | Bolt M4x6 Din 6912 A4 | 9 |
| 20 | | ANSERILINSE 47-35-7 NBR 80610409300 | 1 |
| 19 | | ANSERILINSE 28-40-8 NBR 80610286000 | 1 |
| 18 | 100147 | PSP SUJUTIN | 1 |
| 17 | 100154 | PSP SUKUSUUTIN | 1 |
| 16 | 100135 | ROPE D1mm AISI316 6*7 WSC L100 | 1 |
| 15 | 100120 | ROPE D1mm AISI316 6*7 WSC L1000 tai ROPE D1mm AISI316 6*7 WSC ver600 (100181) | 1 |
| 14 | 100193 | VIPER STICKER | 1 |
| 13 | 100146 | PSP SUUTINRUNKO | 1 |
| 12 | 100163 | PSP SARANATAPPI | 1 |
| 11 | 100150 | PSP SARANA RUNKO | 1 |
| 10 | 100145 | PSP ULKOPUTKI tai PSP ULKOPUTKI ver600 (100185) | 1 |
| 9 | 100153 | PSP PINNIN LAIPPA. | 1 |
| 8 | 100144 | PSP KAHVAN VARGI | 1 |
| 7 | 100154 | PSP KAHVAN SARANA | 1 |
| 6 | 100148 | PSP KAHVAN TAPPI | 1 |
| 5 | 100156 | PSP VALVERIN SUOJA | 1 |
| 4 | 100152 | PSP VALVERIN AKSELI | 2 |
| 3 | 100155 | PSP LAAMERILAIPPA | 1 |
| 2 | 100143 | PSP RINGON AKSELI | 1 |
| 1 | 100142 | PS RUNKO | 1 |

| Pos | Drawing Number | Description | Qty |
|-----|----------------|---|-----|
| 33 | | O-rengas 4x1 NBR70 80640021000 | 2 |
| 32 | | O-rengas 22x1,5 NBR70 80640349000 | 1 |
| 31 | | O-rengas 20x1,3 NBR70 80640316500 | 1 |
| 30 | | O-rengas 6x2,5 NBR70 80640063000 | 1 |
| 29 | | Lukkoengas Din471 D7 A2 | 1 |
| 28 | | KYNSILITIN AL.ULKOKIERRE 1" | 1 |
| 27 | | PH PALLOVENTTIILI 1" Taysaakko PH6602S | 1 |
| 26 | | Jousikonka 4x10 Din 1481 A1 | 1 |
| 25 | | Jousikonka 2x6 Din 1481 A1 | 4 |
| 24 | | PALLONUPPI M8 DIN319 PA6 | 1 |
| 23 | | Screw M3x6 Din955 A2 Tx | 2 |
| 22 | | Bolt M5x25 Din 7984 A4 | 2 |
| 21 | | Bolt M4x6 Din 6912 A4 | 9 |
| 20 | | ANSERILINSE 47-35-7 NBR 80610409300 | 1 |
| 19 | | ANSERILINSE 28-40-8 NBR 80610286000 | 1 |
| 18 | 100147 | PSP SUJUTIN | 1 |
| 17 | 100154 | PSP SUKUSUUTIN | 1 |
| 16 | 100135 | ROPE D1mm AISI316 6*7 WSC L100 | 1 |
| 15 | 100120 | ROPE D1mm AISI316 6*7 WSC L1000 tai ROPE D1mm AISI316 6*7 WSC ver600 (100181) | 1 |
| 14 | 100193 | VIPER STICKER | 1 |
| 13 | 100146 | PSP SUUTINRUNKO | 1 |
| 12 | 100163 | PSP SARANATAPPI | 1 |
| 11 | 100150 | PSP SARANA RUNKO | 1 |
| 10 | 100145 | PSP ULKOPUTKI tai PSP ULKOPUTKI ver600 (100185) | 1 |
| 9 | 100153 | PSP PINNIN LAIPPA. | 1 |
| 8 | 100144 | PSP KAHVAN VARGI | 1 |
| 7 | 100154 | PSP KAHVAN SARANA | 1 |
| 6 | 100148 | PSP KAHVAN TAPPI | 1 |
| 5 | 100156 | PSP VALVERIN SUOJA | 1 |
| 4 | 100152 | PSP VALVERIN AKSELI | 2 |
| 3 | 100155 | PSP LAAMERILAIPPA | 1 |
| 2 | 100143 | PSP RINGON AKSELI | 1 |
| 1 | 100142 | PS RUNKO | 1 |

| Size / Scale | Tolerance | Designed By | Date |
|---------------------------------------|-----------|----------------|------------|
| A3 | 1:5 | Jani Mäkkönen | 03.01.2022 |
| Description | | Approved by | Date |
| Fire and Rescue Innovation Finland Oy | | Marko Hassinen | 03.01.2022 |
| OFFEXT VIPER | | Drawing number | Rev |
| | | 100168 | - |

Kuva 5. Offext viper varaosaluettelo.

8. Valmistaja

Fire and Rescue Innovation Finland FRIF Oy

Veräjätie 5

77600 Suonenjoki

tekninen.tuki@offext.fi

040 549 5551