

OFFEXT SKUNK

Tools for Offensive Exterior Firefighting

Varsisammutin

Huolto- ja käyttöohje



7.2.2023 versio 4

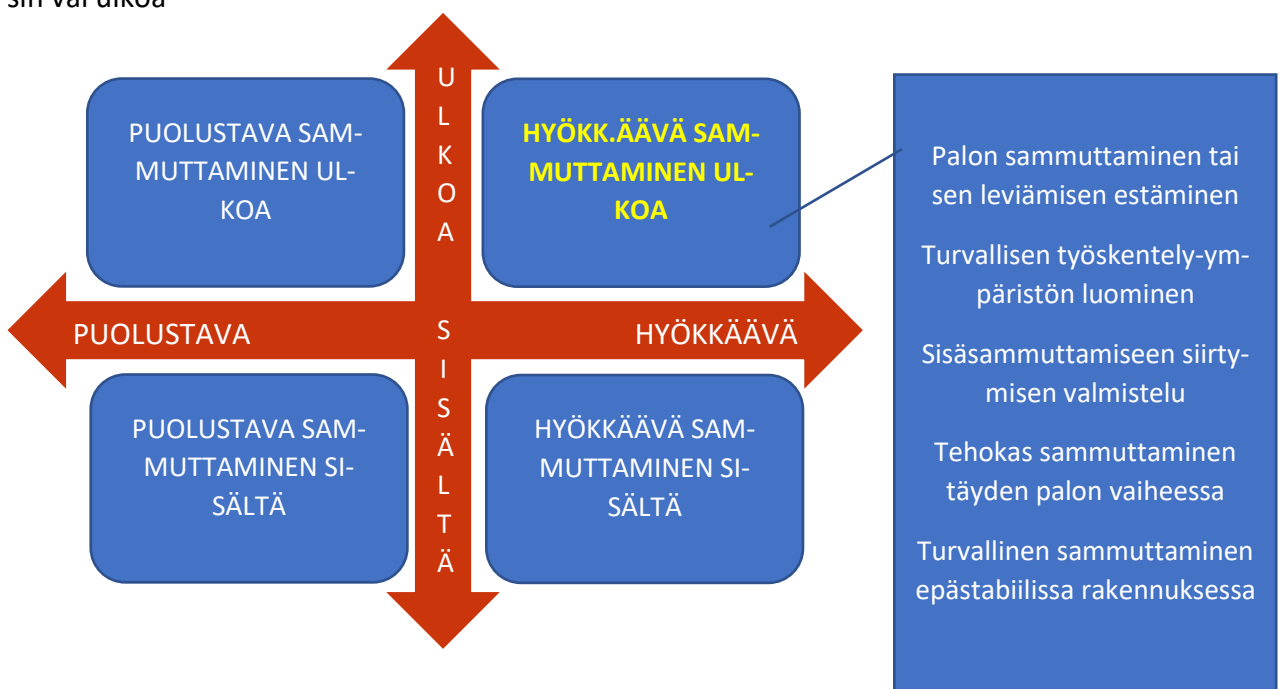
Lue tämä käyttöohje huolellisesti ennen tämän tuotteen käyttöä ja säilytä tulevaa tarvetta varten.

1. JOHDANTO

Tämä tuote on tarkoitettu ammattihenkilöiden käyttöön, ja sen käyttäminen ilman oikeaa koulutusta on riskialtista. Tuote on tarkoitettu huoneisto- ja ajoneuvopalojen sekä sähköautojen akkupalojen sammuttamiseen.

Hyökkäävä sammuttaminen sammutustaktiikan nelikentässä

OFFEXT sammutusvarsi on suunniteltu hyökkävään sammuttamiseen palavan kohteen ulkopuolelta. Sammutustaktiikka jaetaan neljään osa-alueeseen sen mukaan, onko kyse hyökkävästä vai puolustavasta taktiikasta ja tapahtuuko sammuttaminen palavan kohteen sisältä käsin vai ulkoa



Kuva mukailtu julkaisusta: Brandweeraacademie (2017). The offensive exterior attack: extraordinary? Perspective for a practical application based on four experimental studies. Instituut Fysieke Veiligheid.

Ulkoa sammuttamisen etuina ovat parempi työturvallisuus, pienempi altistuminen syöpää aiheuttaville savukaasuille, pienempi fyysinen kuormitus ja kevyempi kalustohuolto tehtävän jälkeen. Sammuttaminen ulkoa ei vaadi savusukelluskelpoisuutta. **Myös ulkoa sammuttamisessa tulee varmistaa, että rakennuksen sortuminen ei aiheuta vaaraa sammuttajille.**

Tärkeää!

- 1.1 Noudata kaikkia tässä ohjeessa mainittuja varoituksia.
- 1.2 Noudata kaikkia tuotteessa olevia varoitustarroja
- 1.3 Katso opasvideot osoitteessa www.offext.fi

2. KÄYTTÖNOTTO

2.1 Lue käyttöohje

2.2 Tarkasta, että salkussa on kaikki siihen kuuluvat osat.

- | | |
|---|-------------------------------|
| 1. OFFEXT SKUNK | (KxLxP)48x127x1226(mm) 1,8kg |
| 2. OFFEXT EV SKUNK (electrical vehicle) | (KxLxP) 48x127x556(mm) 1,2 kg |
| 3. Jatkovarsi 2 kpl | (KxLxP) 69x49x1182 (mm) 2,3kg |
| 4. Käyttövarsi | (KxLxP) 48x127x556 (mm) 3,2kg |
| 5. Välisulkuliitin | (KxLxP) 71x108x156 (mm) 0,8kg |
- Käyttöohjekirja



Kuva 1. Sammuttimen osat.

2.3 Tuotteen kokoonpano käyttöä varten

2.3.1 Valitse sammutukseen sopiva sammutuspää



- **Huoneistopalot:** Pitkä sammutusvarsi OFFEXT SKUNK. Tuote numero 1



- Sähköauton **akkupalon jäähdyttäminen:** Lyhyt sammutusvarsi OFFEXT EV SKUNK. Tuote numero 2



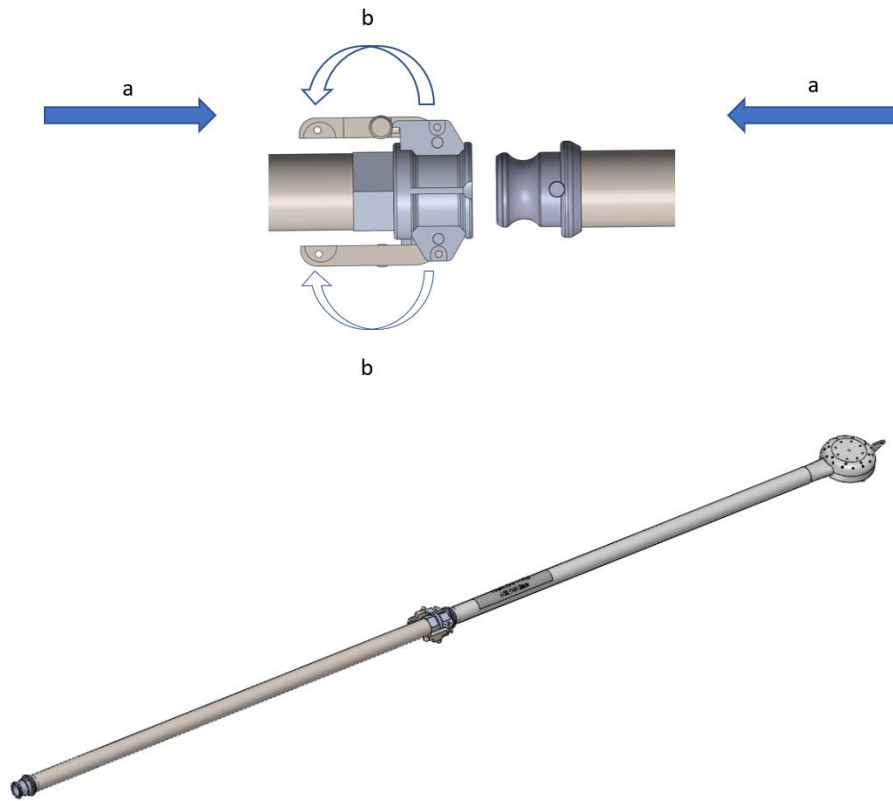
- Muut **ajoneuvopalot:** Pitkä sammutusvarsi OFFEXT SKUNK. Tuote numero 1

2.3.2 Kiinnitä sammutinpäähän tarvittava määrä jatkoputkia (0-2kpl) osa nro 4.

Tuotteet kiinnitetään toisiinsa liittimen avulla.

a. Työnnä jatkoputken naaraspuoleinen liitin sammuttimen urosliittimen.

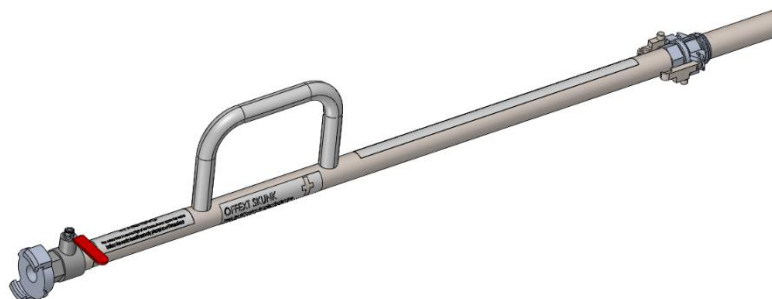
b. Väännä salpaliittimen molemmat salvat tiukasti kiinni.



Kuva 2. Jatkovarsi kiinnitettynä

2.3.3 Kiinnitä jatkovarren päähän sulkuliittimellä varustettu käyttövarsi. Osa nro 5.

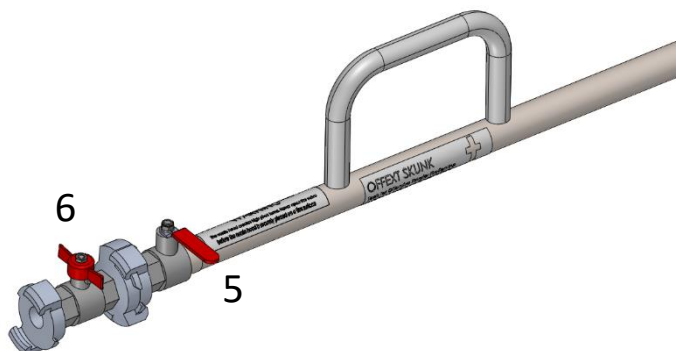
- Kiinnitys tapahtuu salpaliittimen avulla.
- Huomioi, että kahva on samaan suuntaan kuin sammuttimen suihkun suunta.
- Varmista, että sulkuventtiili on **kiinni** ennen letkun liittämistä ja tuotteen paineistamista.



Kuva 3. Käyttövarsi kiinnitettynä jatkoputkeen tai suoraan sammuttimeen.

2.3.4 Kiinnitä Käyttövarren päähän Välisulkuliitin. Osa nro 6.

- Välisulkuliittimen tarkoitus on taata laitteen turvallisuus tilanteessa, jossa letku on paineistettu ja Käyttövarren (5) liitin vahingossa avautuisi.



Kuva 4. Välisulkuliitin (6) kiinnitettynä Käyttösulkiittimeen (5).

- Välisulkuliitin (6) nopeuttaa ja helpottaa työskentelyä silloin, kun on nähtävissä tarvetta vaihtaa sammutuksen aikana letkuun muuta armatuurikalustoa kuten esimerkiksi pistosuihkuputki.
- Kiinnitys tapahtuu kynsiliittimen avulla.
- Varmista, että hana on kiinniasennossa ennen liittimen kiinnitystä.



Kuva 5. Sammutin täydessä pituudessaan ja valmis kiinnitettäväksi paloletkuun.

2.3.5 Sammuttimen kiinnitys paloletkuun

- Kiinnitys tapahtuu kynsiliittimen avulla.

- Varmista, että molemmat sulut (kuvassa 4 sulut 5 ja 6) ovat **kiinni-asennossa ennen letkun paineistamista**.

- Paineista letku. Suositeltu käyttöpaine:

Sammutusvarrelle (OFFEXT SKUNK) 8 bar

Jäähdytysvarrelle (OFFEXT ELECTRIC VEHICLE) 4 bar

2.3.6 Sammuttaminen

- Siirrä sammutin siihen paikkaan, josta sammuttaminen aloitetaan. (Huoneistopalossa keskelle palavan huoneen/rakennuksen lattiaa) (Sähköajoneuvopalossa ajoneuvon alle, keskelle akkua tai ajoneuvon keskelle jos akun paikka ei ole tiedossa)

- Avaa Välisulkuliitin 6. Varmista sitä ennen, että Käyttösulku 5 on kiinni.

- Avaa Käyttösulku 5.

HUOM! Varsisammutin on asennettava tukevasti alustaa vasten ennen hanan avaamista.

Hanaa ei saa avata, jos sammuttimen suihkun suunta ei ole ylöspäin ja sammutin ei ole tuettu alustaa vasten.

2.3.7 Sammutustoiminnan jälkeen

Toimittaessa talviolosuhteissa, avaa venttiilit puoliksi auki ja anna veden valua pois varsista ja venttiilien sisältä, jotta venttiilit eivät jäädy. Pakkaa varret muiden likaisten varusteiden kanssa pesuun meneville tuotteille tarkoitettuun kalustotilaan.

3. Huolto-ohje

Käytön jälkeen tuote tulee pestä. Poista noki ja muu lika pesuaineella ja harjalla hangaten.

Pesun jälkeen tuote tulee kuivata ja siitä pitää kaataa sisälle jääneet vedet pois jäätymsvaaran takia. Jätä venttiilit asentoon puoliksi auki, jotta venttiilin sisällä oleva vesi pääsee poistumaan.

Tarkastukset käytön jälkeen:

- Tarkasta mekaaniset vauriot silmämääräisesti.
 - o Jos tuotteessa on havaittavissa materiaalin läpi meneviä halkeamia, sulamista tai repeämiä, niin tuotetta ei saa käyttää.
- Tarkasta, että tiivisteet ovat ehjät.
 - o Vaihda tarvittaessa uudet tiivisteet.
- Tarkasta venttiileiden liikealueet.
 - o Tarvittaessa vaihda uudet venttiilit.
- Tarkasta liittimien kuluminen.

- Kulumista voidaan estää voitelemalla liittimien kielekkeiden liukupinnat veden kestäväällä rasvalla. Tämä myös helpottaa niiden käyttöä.

4. Takuu

Tuotteen takuu on kaksi (2) vuotta sen myyntipäivästä lukien.

5. Tuotetiedot

Pakkauksen mitat (KxLxS)	150x1260x410 (mm)
Sammutusaine	Vesi
Maksimikäyttöpaine	12 bar
Suosittelut käyttöpaine OFFEXT SKUNK	8 bar
Suosittelut käyttöpaine OFFEXT ELECTRIC VEHICLE	4 bar
Paino	12.5 kg

6. Valmistaja

Fire and Rescue Innovation Finland FRIF Oy
Veräjätie 5
77600 Suonenjoki
tekninen.tuki@offext.fi
040 549 5551